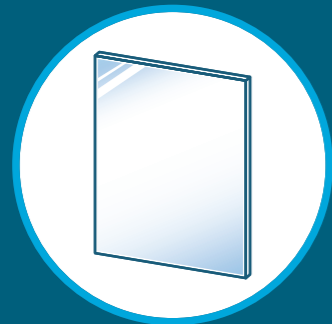




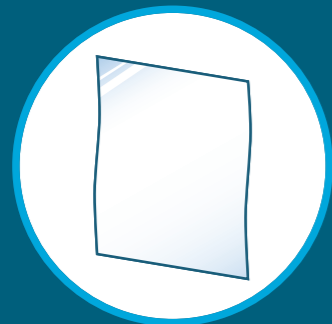
Protections collectives



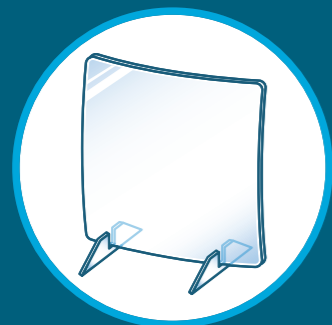
La mise en place de séparations matérielles (vitres, écrans, plexiglas, hygiaphones, tout objet faisant office de barrière physique...) entre des postes de travail rapprochés est une possibilité, par analogie avec la préconisation de l'État pour les caisses des magasins.



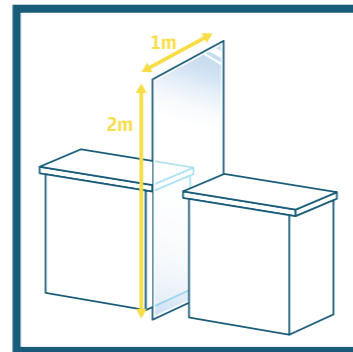
Vitre/plexiglas



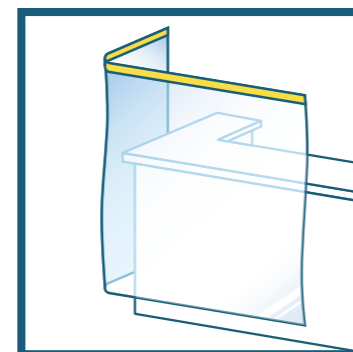
Film/écran



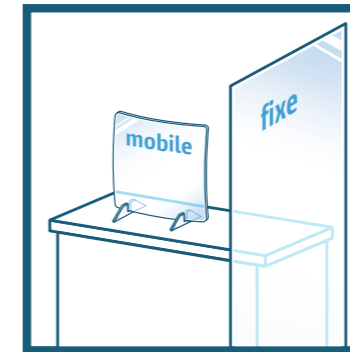
Hygiaphone



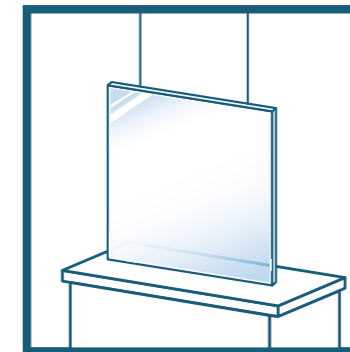
Pour ce type de poste, l'État prévoit des écrans d'une hauteur de 2 mètres depuis le sol et d'une largeur de 1 à 1,50 mètre.



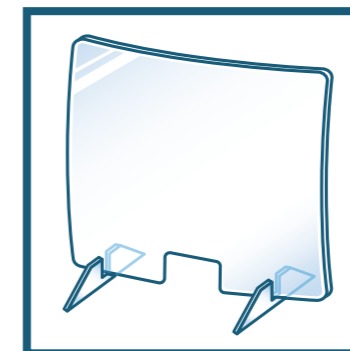
Si un écran solide n'est pas possible, l'utilisation de film plastique peut servir de barrière physique.



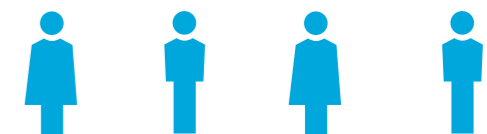
Ces écrans de protection peuvent être fixes ou mobiles. Ils peuvent se poser sur un espace plat : table, bureau, guichet...



S'il n'y a pas assez de profondeur pour installer un écran, il est possible de prévoir des parois suspendues.



Les hygiaphones peuvent comporter des trappes pour passer des objets et permettent la communication. Ils sont généralement en plexiglas.



Toutes ces barrières physiques doivent être régulièrement nettoyées des 2 côtés.

